



**Tav. 1 - Carrozzeria**  
**Tav. 2 - Impianto elettrico**  
**Tav. 3 - Impianto idraulico**  
**Tav. 3 A - Impianto idraulico**  
**Tav. 4 CE - Modifiche CE**  
**Tav. 5 - Pompe**  
**Tav. 5 A - Pompe**

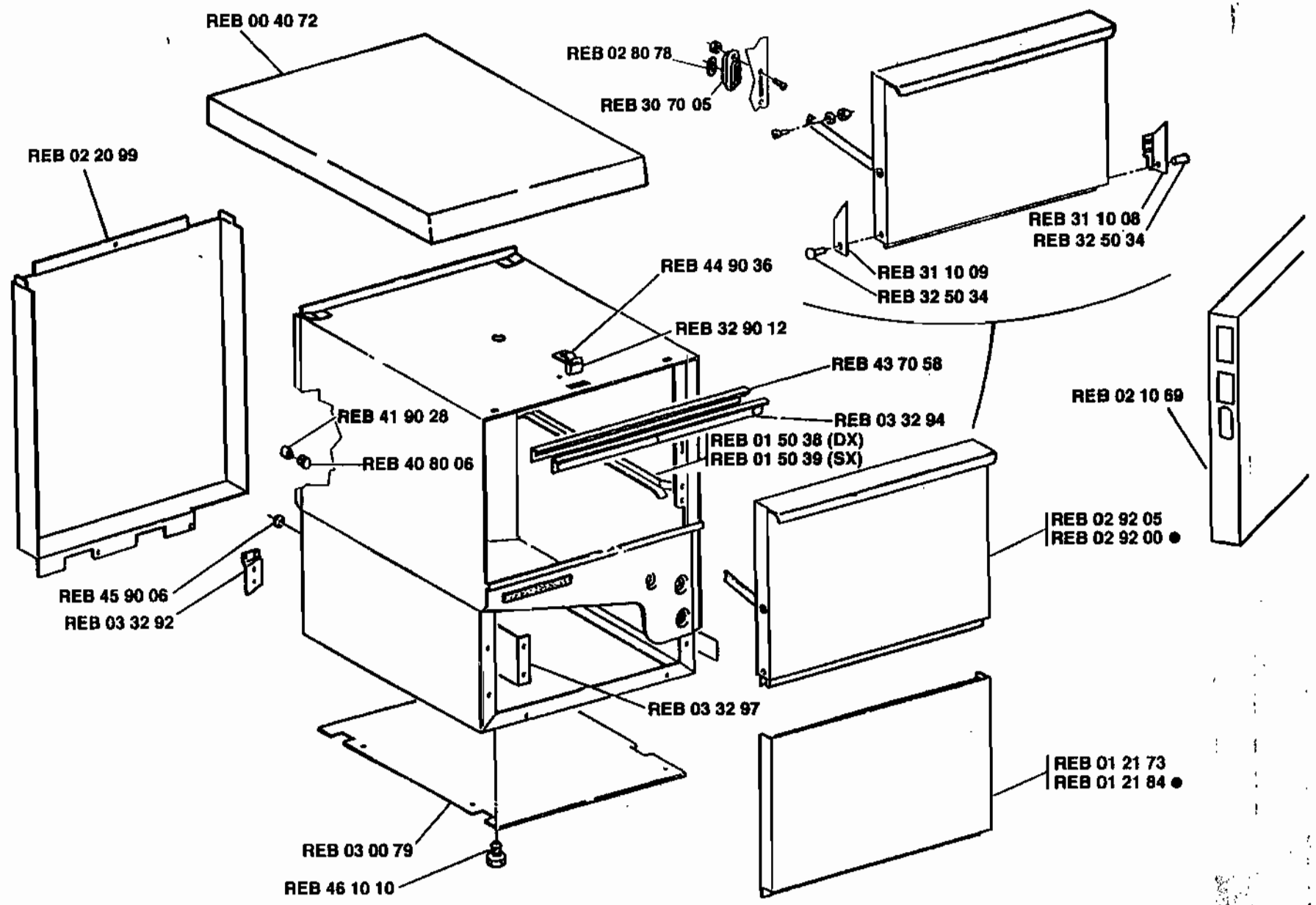
**Tab. 1 - Machine body**  
**Tab. 2 - Electrical cyrcuit**  
**Tab. 3 - Hydraulical cyrcuit**  
**Tab. 3 A - Hydraulical cyrcuit**  
**Tab. 4 CE- CE modifications**  
**Tab. 5 - Pumps**  
**Tab. 5 A - Pumps**

**Tab. 1 - Carrocera**  
**Tab. 2 - Instalaciòn eléctrica**  
**Tab. 3 - Compon. hidraulicos**  
**Tab. 3 A - Compon. hidraulicos**  
**Tab. 4 CE - Modificaciòn por CE**  
**Tab. 5 - Bombas**  
**Tab. 5 A - Bombas**

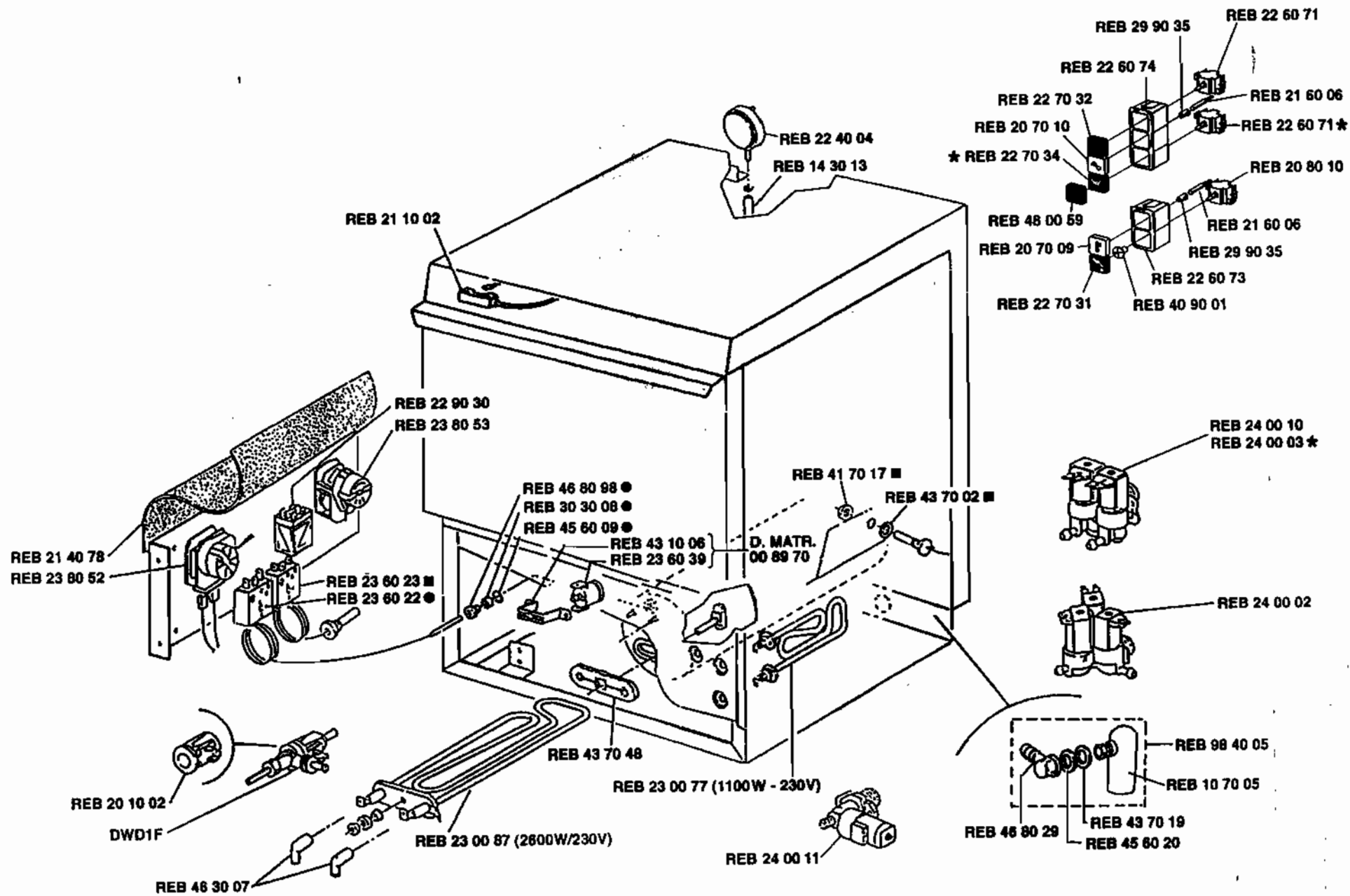
**Tab. 1 - Carrosserie**  
**Tab. 2 - Installation électrique**  
**Tab. 3 - Comp. hydraulique**  
**Tab. 3 A - Comp. hydraulique**  
**Tab. 4 CE - Modifications pour CE**  
**Tab. 5 - Pompe**  
**Tab. 5 A - Pompe**

**Taf. 1 - Verkleidung**  
**Taf. 2 - Elektrische Anlage**  
**Taf. 3 - Hydraulische Anlage**  
**Taf. 3 A - Hydraulische Anlage**  
**Taf. 4 - CE Fortschreibung**  
**Taf. 5 - Pumpe**  
**Taf. 5 A - Pumpe**

- 1
- 2
- 3
- 4
- 5
- 6
- 7
- 8
- 9
- 10
- 11
- 12
- 13
- 14
- 15

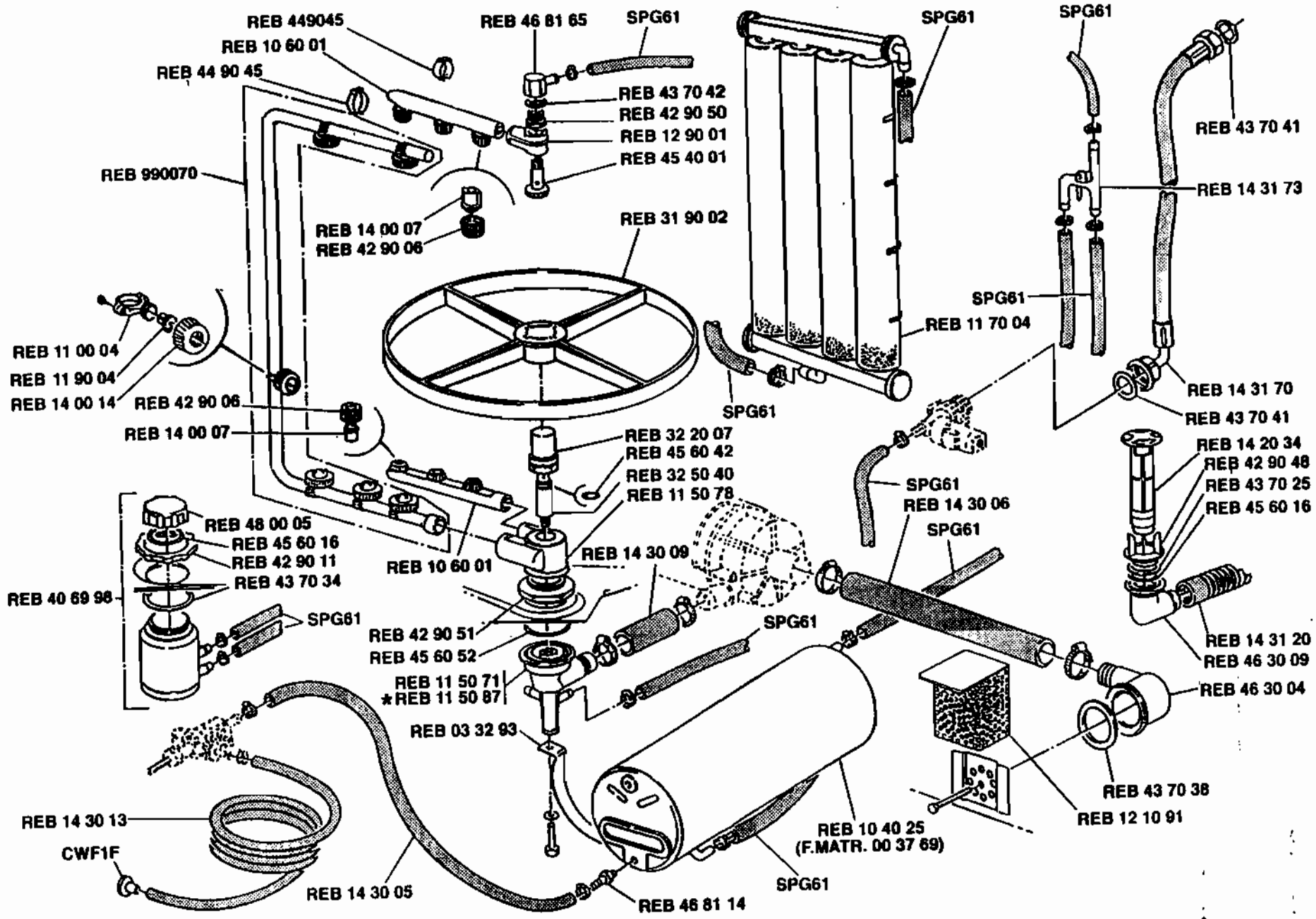


1  
2  
3  
4  
5  
6  
7  
8  
9  
10  
11  
12  
13  
14  
15



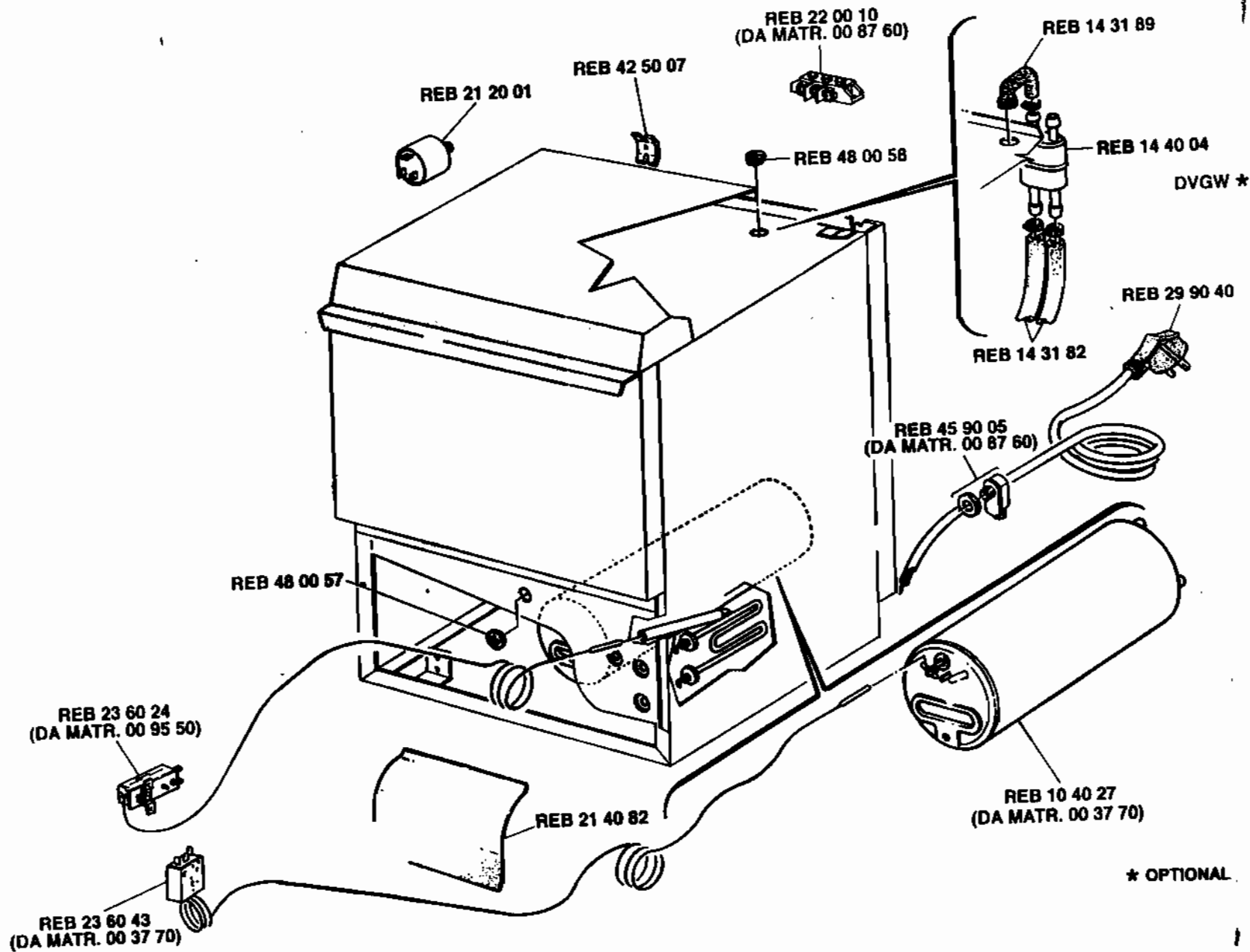


1  
2  
3  
4  
5  
6  
7  
8  
9  
10  
11  
12  
13  
14  
15  
16

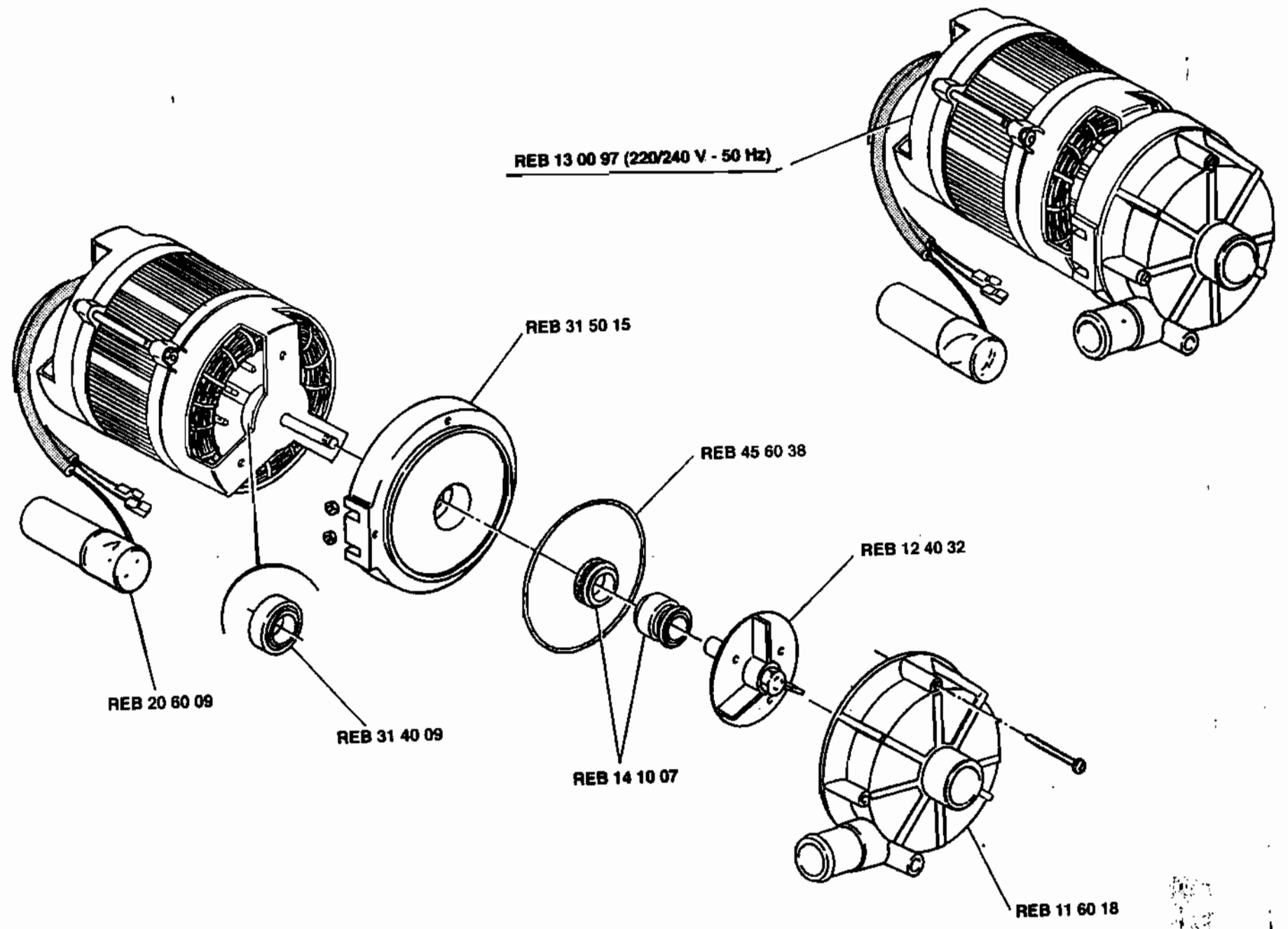


\* OPTIONAL

1  
2  
3  
4  
5  
6  
7  
8  
9  
10  
11  
12  
13  
14  
15  
16



- 1
- 2
- 3
- 4
- 5
- 6
- 7
- 8
- 9
- 10
- 11
- 12
- 13
- 14
- 15





- 1
- 2
- 3
- 4
- 5
- 6
- 7
- 8
- 9
- 10
- 11
- 12
- 13
- 14
- 15
- 16

